

ПОДЗЕМНАЯ ГИДРОПЕРФОРАТОРНАЯ УСТАНОВКА ОЧИСТНОГО БУРЕНИЯ DH-C1

НАЗНАЧЕНИЕ И ОБЛАСТЬ ПРИМЕНЕНИЯ

Электрогидравлическая буровая установка для бурения очистных скважин в подземных условиях в выработках малого и среднего сечения. Установка предназначена для бурения вертикальных, наклонных, параллельных, технологических скважин и вееров. Установка позволяет бурить скважины диаметром 89–127 мм на глубину до 45 м. Возможность вращения податчика на 360°, параллельное бурение с охватом до 2,5 м, наклон бурового модуля вперед и назад позволяют использовать установку в различных условиях. Автоматический режим забуривания и защита от заклинивания значительно увеличивают ресурс бурового става. Управление бурением осуществляется из кабины оператора. Прочное шасси с шарнирным сочленением, на пневмоколесном ходу, высоким клиренсом и гидроусилителем руля облегчают управление на уклонах и в узких выработках.



ОСНОВНЫЕ ТЕХНИЧЕСКИЕ ХАРАКТЕРИСТИКИ

Наименование показателя	Значение показателя
Минимальные размеры горной выработки (ширина x высота), м	3,6 × 3,6
Диаметр бурения, мм	89...127
Габаритные размеры в транспортном положении: - длина (не более), мм - ширина, мм - высота с открытой кабиной (не менее), мм	11300 2400 3450
Наибольший угол преодолеваемого подъема	15°
Максимально допустимый угол крена	5°
Максимальная скорость передвижения, км/ч	16
Масса установки не более, кг	22500
Температурный режим работ, °C: - переезд - буровые работы	-25...+25 0...+45

ТЕХНИЧЕСКИЕ ДАННЫЕ ОСНОВНЫХ УЗЛОВ

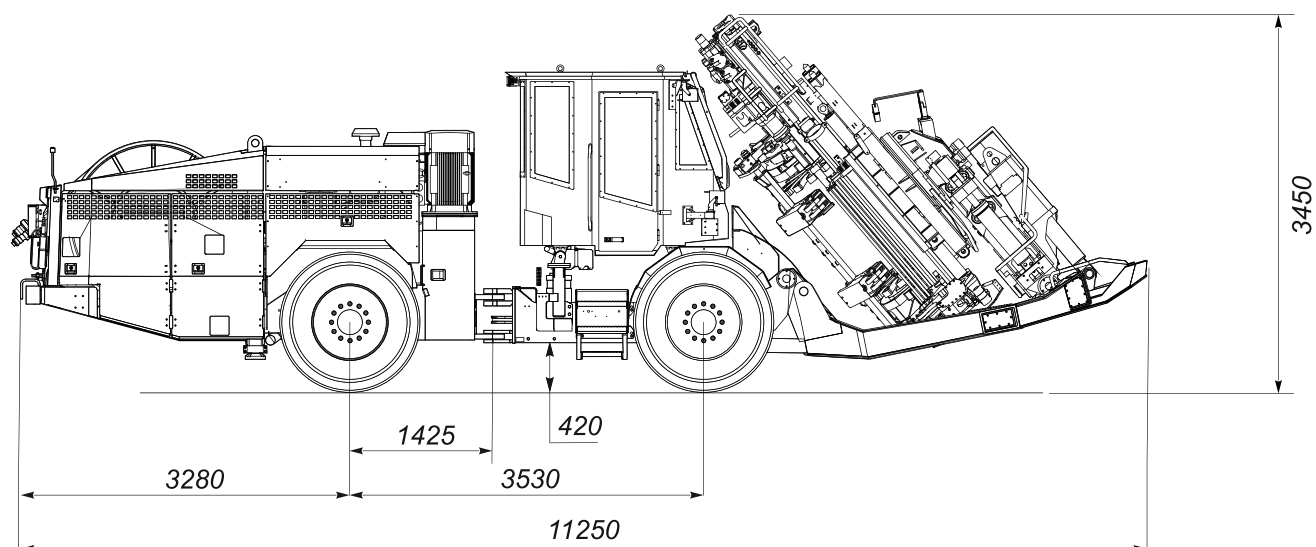
Наименование показателя	Значение показателя
Стандартная комплектация	
1. Буровой модуль	
Тип	Гидравлический
Привод подачи	Гидроцилиндр
Общая длина, не менее, мм	3700
Усилие подачи, кН	31
Диаметр бурения в зависимости от штанги, мм:	
T51	89
ST58	89-102
ST68	102-127
Длина буровой трубы	1525 мм / 5 футов
Количество штанг в кассете (карусели)	29+1
1.1. Перфоратор	
Модель	HL1560ST-MX
Тип	Гидравлический
Ударная мощность, кВт	33
Максимальное рабочее давление, бар	200
Частота удара, Гц	30-40
Максимальная скорость вращения, об/мин	100
Максимальный крутящий момент, Нм	2330
Хвостовик	T51, ST58, ST68
Смазка хвостовика	Масляный туман
Расход воздуха, л/мин	300-400
Силовой экстрактор	+
Система контроля смазки перфоратора	+
2. Кабина	
Тип	открытая
Соответствие требованиям безопасности	П.6 ГОСТ Р ИСО 3449-2009, II уровень защиты
Эргономичное кресло оператора с ремнем безопасности	+
3. Стрела	
Тип	Телескопическая
Угол вращения, не менее	360°
Поворот стрелы вправо/влево	44°/44°
Наклон стрелы назад/вперед	22°/53°
Ход стрелы, мм	565
Надвигание, мм	1100
Параллельное перемещение бурового модуля, мм	2050
Высота поворота стрелы, мм	2100-2665
Передние упоры, мм	2000
Задние упоры, мм	1700
4. Гидравлическая система	
Электро-гидравлический силовой блок, кВт	90
Объем гидробака (бурение), л	270
Заправка гидробака	электрический насос
Маслоохладитель (бурение)	водяное охлаждение

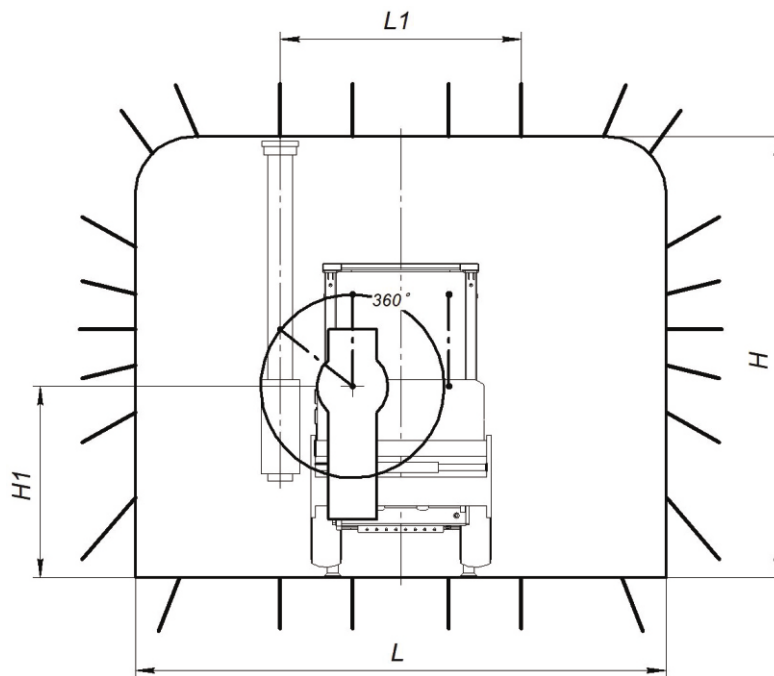
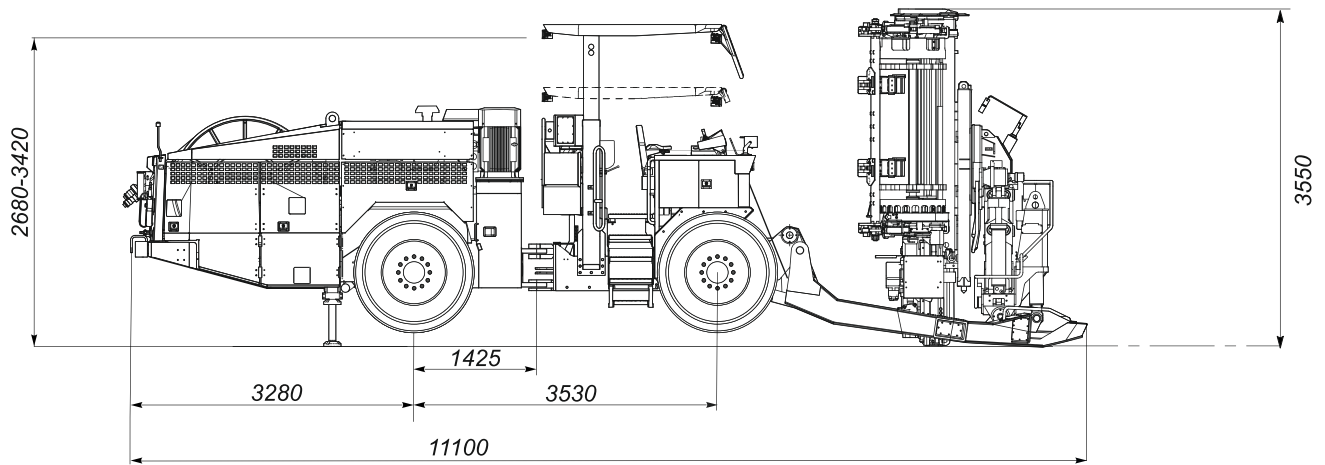
БУРОВЫЕ УСТАНОВКИ

Наименование показателя	Значение показателя
5. Система управления	
Электрогидравлическое	+
Параметры бурения и забуривания	Регулируемые
Система противозаклинивания	Автоматическая
Промывка	Автоматическая
Останов, возврат	Автоматический
Контроль подачи и удара	Автоматический
Дисплей предупреждений	+
Автоматизированное бурение одной скважины	+
Регистрация параметров для технического обслуживания	+
6. Система электропитания	
Напряжение, В	380/660
Общая установленная мощность, не более, кВт	130
Частота, Гц	50
Степень защиты электродвигателя	IP65
Степень защиты электрооборудования, min	IP54
Напряжение бортовой цепи и цепей управления, В	24
Автоматический кабельный барабан	Длина кабеля 100 м
Переднее освещение (рабочее и ходовое):	
Козырек (LED)	4 x 50 Вт
Рама	2 x 70 Вт
Заднее освещение:	
Козырек (LED)	2 x 50 Вт
Рама	2 x 50 Вт
Аккумуляторная батарея	2 x 95 Ач
Переносной прожектор	+
7. Цифровая система управления	
Контроллер управления	+
Сенсорные панели оператора	+
Хранение наработки перфоратора	+
Хранение наработки маслостанции	+
Хранение наработки ДВС	+
Хранение наработки компрессора	+
Запись данных на внешний носитель (USB, телефон)	+
ОРС-сервер	+
Предупреждение о плановых ТО	+
Предупреждение об авариях	+
Журнал событий за весь период эксплуатации	+
Загруженная документация по обслуживанию	+
Загруженное руководство пользователя	+
Доступ к электронной документации с телефона или планшета	+
Возможность подключения к шахтной сети Wi-Fi	+
Диагностика с телефона или планшета	+
8. Воздушная система	
Электрический винтовой компрессор	+
Производительность, м ³ /мин	0,9
Давление, бар	7

Наименование показателя	Значение показателя
9. Система промывки	
Электрический дожимной водяной насос	+
Производительность, л/мин	215
Минимальное давление на входе, бар	2
Давление на выходе, бар	10-20
Защита от отсутствия воды	+
10. Водяной шланговый барабан	
Привод	Гидравлический мотор
Длина шланга, м	50
Диаметр шланга	Dy 38
11. Ходовая часть	
Дизельный двигатель	Deutz TCD 2013 L4 2V или аналог
Мощность, кВт (при 2200 об/мин)	119
Управление дизельным двигателем	электронное
Скорость перемещения, м/ч на уклоне 0° на уклоне 8° на уклоне 15°	16 6 2
Преодолеваемый уклон/крен	15°/5°
Угол складывания полурам	40°
Угол качания заднего моста	10°
Клиренс, мм	320
Трансмиссия	Гидростатическая (насос+мотор)
Мосты Передний Задний	Dana Spicer 113 Dana Spicer 123 или аналог
Шины	14.00 – 24
Стояночный и аварийный тормоза	Пружинный дисковый гидравлически растормаживаемый в масляной ванне
Тормоза	Гидростатические самоблокирующиеся
Радиус поворота, внутренний, мм	3300
Радиус поворота, наружный (не более), мм	6100
Передний стабилизатор	гидравлический
Задние домкраты	2
Объем топливного бака, л	140
Глушитель/ Катализатор	+
12. Система смазки	
Ходовая часть	Централизованная автоматическая
Стрела	Централизованная автоматическая
Кассета	Централизованная автоматическая
13. Система пожаротушения	
Система пожаротушения с дистанционным включением	сп.50.10(Zп-001).01
Порошковый огнетушитель (8 л), шт.	2

Наименование показателя	Значение показателя
14. Комплектность буровой установки	
Контроль давления воздуха	+
Система контроля потока промывки	+
Указатель температуры двигателя	+
Указатель давления в тормозной системе	+
Маслоохладитель	+
Выключатель массы батареи	+
Звуковой сигнал, проблесковый маячок, сигнал заднего хода, стоп сигнальные огни, габаритные огни	+
Указатель числа оборотов двигателя	+
Спидометр	+
Указатель топлива в баке	+
Комплект специального инструмента	+
Комплект мойки высокого давления с водяным шлангом на барабане	+
Комплект ЗИП	+
Противооткатные упоры	+





Размеры	H	L	H1	L1
Минимальные	3865	3865	2100	2050
Максимальные	4370	5100	2100	3000